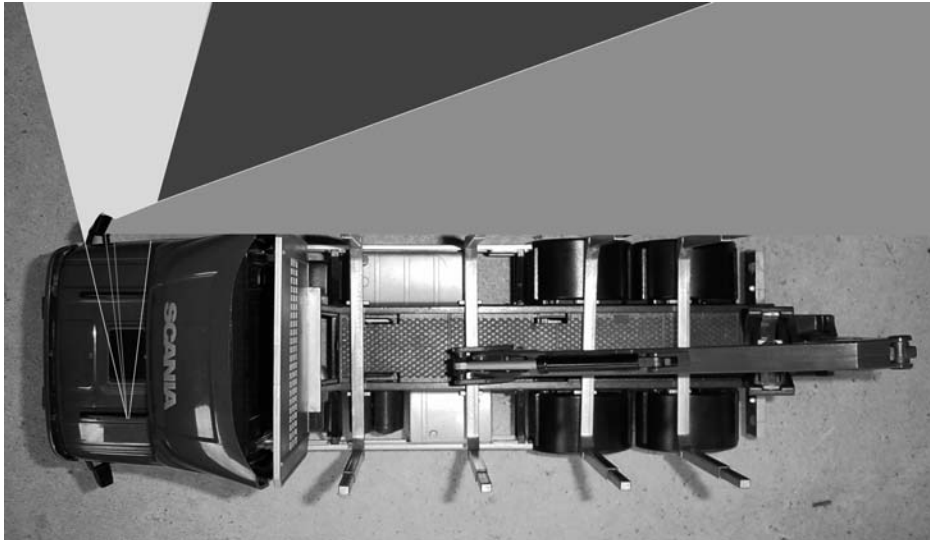


**Merkblatt**

**TOTER WINKEL = TODESWINKEL**

PROJEKTPARTNER



Obwohl am LKW an jeder Seite ein oder mehrere Außenspiegel angebracht sind, gibt es einen Bereich, \_\_\_\_\_

\_\_\_\_\_

Diesen Bereich nennt man den \_\_\_\_\_

Wenn du den Fahrer nicht siehst, kann er \_\_\_\_\_

\_\_\_\_\_

**MERKE!**

Tote Winkel gibt es nicht nur neben sondern auch \_\_\_\_\_ und \_\_\_\_\_ dem LKW!

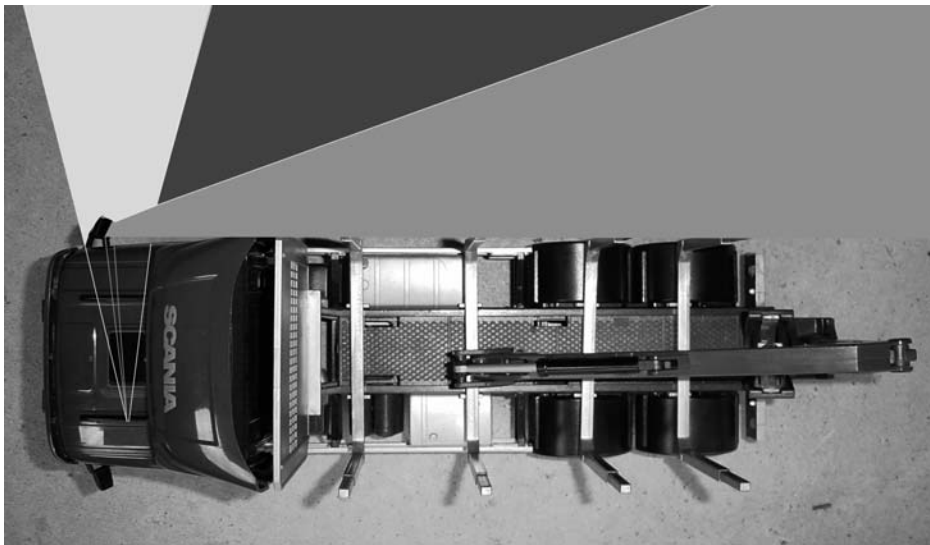
**Was kann ich tun?**

1. B \_\_\_\_\_
2. A \_\_\_\_\_
3. U \_\_\_\_\_

## Merkblatt mit LÖSUNGEN

### TOTER WINKEL = TODESWINKEL

PROJEKTPARTNER



Obwohl am LKW an jeder Seite ein oder mehrere Außenspiegel angebracht sind, gibt es einen Bereich, **den der Fahrer von seinem Platz aus nicht sehen kann.**

Diesen Bereich nennt man den **toten Winkel.**

Wenn du den Fahrer nicht siehst, kann er **dich auch nicht sehen.**

### MERKE!

Tote Winkel gibt es nicht nur neben sondern auch **vor** und **hinter** dem LKW!

#### Was kann ich tun?

1. **Blickkontakt suchen**
2. **Abstand halten**
3. **Umdrehen**